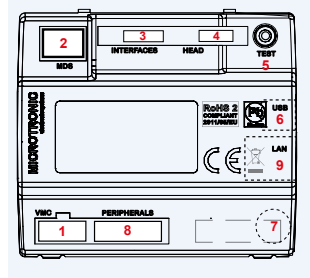


U-CoMo6 Technische Informationen

UCU (U-CoMo6 Control Unit)

Prozessor	ARM7 32 bit	1 VMC: MDB Slave/EXE Master
Betriebsspannung	24 VAC oder 9 bis 40 VDC	2 MDS: Bluetooth/SAM/ Relay/RS232/ QR code scanner
Leistungsaufnahme	4,0 W	3 INTERFACES: LCD Display
Max. Last CGI	20 W bei +34 VDC	4 HEAD: MTH
Max. Peak Last (5 Sek)	60 W bei +34 VDC	5 TEST: Multifunktions-taste
RTC/Batteriegestützt	3 Jahre	6 USB: Down-/Upload
Betriebstemperatur	-20°C bis +50°C	7 Batteriefach: CR1220
Zertifizierung	CE/RoHS /WEEE	8 PERIPHERALS: MDB Master / EXE Slave Change giver/bill validator/ cashless device
Abmessungen L x B x H	110 x 102 x 25 mm	9 LAN: Ethernet 802.3
Material	ABS	
Gewicht	110 g	



MTH (Multi Technology Head)

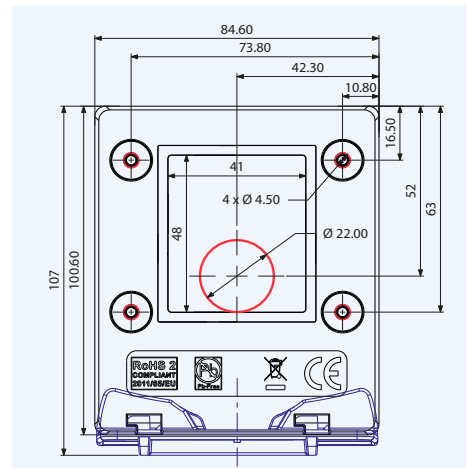
Display	LCD 3 x 16 Zeichen
Übertragungsart	RFID (Daten und Energie)
Benutzerinterface	LED grün, gelb, rot, Buzzer nach EVA-CVS
Datenübertragung	IrDA (EVA-DTS)

Montage

Einbau	frontseitig
Montagebohrung	4 x Ø 4,5 mm
Bohrung Kabeldurchführung	Ø 22 mm
Befestigung	4 x Mutter M4,0

Gehäuse

Abmessungen	B 84,6 x H 100,6 x T 28 mm
Max. Wandstärke	12 mm
Material	Polycarbonat
Gewicht	155 g
Betriebstemperatur	0°C bis 50°C
Schutzart IP	IP 65
Zertifizierung	CE/RoHS/WEEE



Offline Technologien

- LEGIC® advant
- Calypso
- MIFARE® DESFire®

Online Standards (Beispiel Technologien)

- LEGIC prime RF
- ISO 14443 A MIFARE family, LEGIC advant
- ISO 14443 B Calypso
- ISO 15693 iCode, LEGIC advant
- INSIDE Secure RF HID iCLASS
- JIS X 6219-4 SONY FeliCa

Telemetrie

