

MICROpay6 – universelle Zahlungsmöglichkeiten für MIFARE in Kombination mit kompletter Telemetrie:

Alle Daten werden automatisch übermittelt, Sie kontrollieren alles von Ihrem Schreibtisch aus !



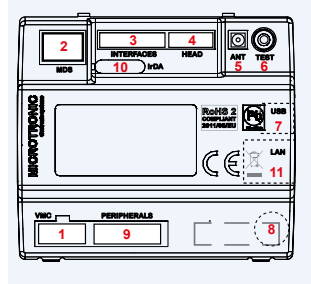
MICROpay6 – maximale Sicherheit bei maximalem Komfort: Dank der integrierten Telemetrie erhalten Sie detaillierte Umsatz- und Produktstatistiken, Einzeltransaktionen und Echtzeit-Automatenalarme. Sie aktualisieren Preise, Einstellungen und Software von Ihrem Schreibtisch aus.

- Die mit der Telemetrie verschlüsselt übertragenen Abrechnungsdaten beinhalten alle Bargeld-, Cashless-Transaktionen!
- Unterstützt mobile payment mit der e-vending App für alle iPhones und Android Phones
- Unterstützt QR-Coupon Bezahlung mit allen Kassensystemen
- Die integrierte Telemetrie ermöglicht das komplette Alarm-Management und die Fernwartung
- MICROpay6 kann auch als reines Telemetriemodul in bestehenden Vendingautomaten eingesetzt werden.

MICROpay6 Technische Informationen

MCU (MICROpay Control Unit)

Prozessor	ARM7 32 bit	1 VMC: MDB Slave /EXE Master
Betriebsspannung	24 VAC oder 9 bis 40 VDC	2 MDS: Bluetooth/SAM/ Relay/RS232/
Leistungsaufnahme	4,0 W	QR Code Scanner
Max. Last CGI	20 W bei +34 VDC	3 INTERFACES: LCD Display/ Microswitch
Max. Peak Last (5 Sek)	60 W bei +34 VDC	4 HEAD: UCH
RTC/Batteriegestützt	3 Jahre	5 ANT: Koax-Anschluss
Betriebstemperatur	-20°C bis +50°C	6 TEST: Multifunktionstaste
Zertifizierung	CE/RoHS WEEE	7 USB: Down-/Upload
Abmessungen L x B x H	110 x 102 x 25 mm	8 Batteriefach: CR1220
Material	ABS	9 PERIPHERALS: MDB Master / EXE Slave Change giver/bill validator/ cashless device
Gewicht	110 g	10 IrDA: Infrarot
		11 LAN: Ethernet 802.3

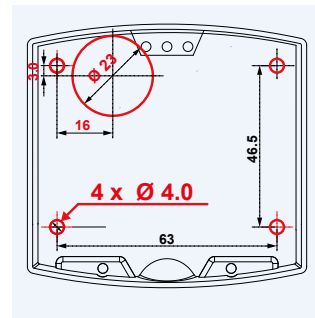


MBH (Mifare Badge Head MBH)

Abmessungen	L 80 x B 76 x H 26 mm
Material	PA 6.6, 15% GF
Gewicht	60 g
Benutzer Interface	LED grün, gelb, rot, Buzzer nach EVA-CVS
Übertragungsart	RFID (Daten und Energie)

Frontmontage:

Befestigung	PT® Schrauben, KA 35 x 12 WN 1411/4 Stück
Bohrung	4 x 4 mm (Befestigung)
Bohrung	Ø 23 mm (HMI-Kabel)/Ø 10 mm (Koax-Kabel)

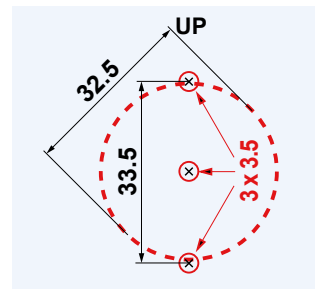


MKH (Mifare Key Head)

Abmessungen	Ø 42 x T 42 mm
Material	PA 6.6, 15% GF
Gewicht	60 g
Benutzer Interface	LED grün, gelb, rot, Buzzer nach EVA-CVS
Übertragungsart	RFID (Daten und Energie)

Frontmontage:

Befestigung	Mutter M32 x 1,5 mit Dichtungsring
Bohrung	Ø 32,5 mm



Offline Technologien

- MIFARE Mini® EV1
- MIFARE Classic® EV1
- MIFARE Plus® EV1
- MIFARE® DESFire® EV1/EV2
- Calypso

Online Standards (Beispiel Technologien)

- ISO 14443 A MIFARE family
- ISO 14443 B Calypso

Telemetrie

